

# DECLARACIÓN DE PRESTACIONES MARCADO CE

Nº: 033/06-CE/2025



1.- CODIGO DE IDENTIFICACION UNICA DEL PRODUCTO. TIPO: CL PIEZA: P GRUPO: G3 CATEGORIA: II

Designacion comercial	Ref.	Codigo de identificación unica del producto
TERMOrec 19 ACUSTICO	T-REC19AC	CL-P-II 10 870(D1) 300x190x183,5 -A- L0,28 E≤ 1,0 PL≤1,0 N1850(D1) -G3- FR48 B0,3 I≤4,5 M≤0,5 V5/10
TERMOrec 24 ACUSTICO	T-REC24AC	CL-P-II 10 905(D1) 300x240x183,5 -A- L0,28 E≤ 1,0 PL≤1,0 N1850(D1) -G3- FR48 B0,3 I≤4,5 M≤0,5 V5/10

2.- USO PREVISTO POR EL FABRICANTE.

**Piezas rectificadas** tipo P, grupo G3, categoria II, con uso previsto en fabrica de albañileria protegida en elementos exteriores e interiores con exigencias acusticas, termicas y de fuego; fabricas estructurales sustentantes; con junta de mortero fina

3.- FABRICANTE.

CERANOR, S.A. Poligono Industrial El Tesoro, s/n 24200 Valencia de Don Juan -LEÓN- www.ceranor.es

4.- SISTEMA DE EVALUACIÓN.

4

5.- NORMA ARMONIZADA.

EN 771-1:2011+A1:2015 (UNE-EN 771-1:2011+A1)

6.- DECLARACION DE PRESTACIONES (DdP)

La prestacion del producto identificado anteriormente junto con ficha tecnica de caracteristicas N° Referencia DdP 033/06-CE/2025 es conforme con las prestaciones declaradas. La presente declaracion de prestaciones se emite de acuerdo con el Reglamento (UE) n° 2024/3110, bajo la responsabilidad exclusiva del fabricante identificado anteriormente.

Firmado por y en nombre del fabricante por:	Antonio L. Responsable Calidad	<b>FIRMA:</b>
Lugar y fecha de emisión:	Valencia de Don Juan, 24 de marzo de 2026	

Fecha de revisión: 24-03-26

Anula y sustituye a la de fecha: 24-11-25

# FICHA TÉCNICA MARCADO CE

Nº de Referencia DdP: 033/06-CE/2025

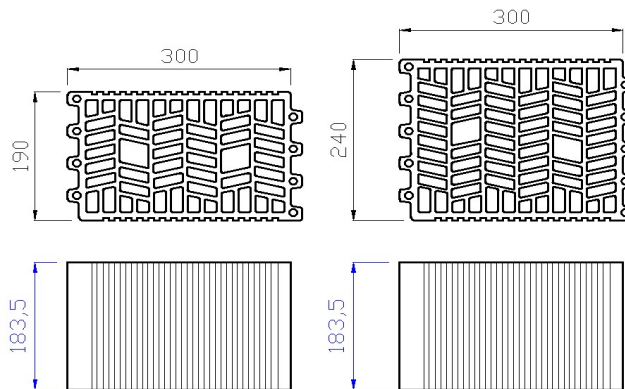


CERANOR, S.A.  
24200 Valencia de Don Juan - LEÓN -



<b>ORGANISMO NOTIFICADO:</b>		<b>SISTEMA DE EVALUACIÓN:</b>	4	06
<b>USO PREVISTO:</b>	Piezas rectificadas tipo P, grupo G3, categoría II, con uso previsto en fabrica de albañilería protegida en elementos exteriores e interiores con exigencias acústicas, térmicas y de fuego; fabricas estructurales sustentantes; con junta de mortero fina			

CROQUIS



(dimensiones en mm)

Designacion comercial	Ref.	Codigo de identificación unica del producto
TERMOrec 19 ACUSTICO	T-REC19AC	CL-P-II 10 870(D1) 300x190x183,5 -A- L0,28 E≤ 1,0 PL≤1,0 N1850(D1) -G3- FR48 B0,3 I ≤4,5 M ≤0,5 V5/10
TERMOrec 24 ACUSTICO	T-REC24AC	CL-P-II 10 905(D1) 300x240x183,5 -A- L0,28 E≤ 1,0 PL≤1,0 N1850(D1) -G3- FR48 B0,3 I ≤4,5 M ≤0,5 V5/10

CARACTERÍSTICAS TÉCNICAS			NORMATIVA ENSAYO	VALORES GARANTIZADOS POR EL FABRICANTE	
				TERMOrec 19 ACUSTICO	TERMOrec 24 ACUSTICO
ASPECTO Y ESTRUCTURA	Exfoliaciones/Laminaciones:		Visual 6 piezas	0 piezas	
	Fisuras:			≤ 2 piezas	
	Desconchados:			≤ 1 piezas	
TOLERANCIAS DIMENSIONALES	T1+	R1+	UNE-EN 772-16	300	300
		Largo (mm)		190	240
		Ancho (mm)		183,5	183,5
ESPESOR DE PAREDES	Exterior(mm) :			≥ 7,5	
	Interior(mm) :			≥ 6,5	
PLANEIDAD DE LAS CARAS DE APOYO		Diagonales (mm)	UNE-EN 772-20	≤ 1,0	
PARALELISMO DE LAS CARAS DE APOYO (mm)			UNE-EN 772-16	≤ 1,0	
PORCENTAJE DE HUECOS (%) Tolerancia: ± 10% Max: 53			UNE-EN 772-3	48	
VOLUMEN DEL MAYOR HUECO (% sobre bruto)			UNE-EN 772-3/9/16	≤ 4,0	
ESPESOR COMBINADO DE TABIQUILLOS (%) (Sentido flujo calor fábrica)			UNE-EN 772-16	≥ 20	
SUCCIÓN (Kg./m² x min.)			UNE-EN 772-11	≤ 4,5	
RESISTENCIA A COMPRESIÓN NORMALIZADA: (N/mm²)			UNE-EN 772-1	≥ 10,0 <i>Perpendicular a las caras de apoyo (tablas)</i>	
DENSIDAD (Kg./m³)	Tolerancia: D1 ± 10%		UNE-EN 772-13	1850	
				870	905
DURABILIDAD (Resistencia al hielo/deshielo)			UNE 67028 EX	F0	
PROPIEDADES TÉRMICAS (Valor tabulado de Catalogo Elementos Constructivos)			Catalogo CTE	0,280	
				0,440	0,570
PERMEABILIDAD AL VAPOR DE AGUA ( μ )				5/10	
CONTENIDO EN SALES SOLUBLES ACTIVAS			UNE-EN 772-5	S0	
EXPANSIÓN POR HUMEDAD (mm/m)			UNE 67036	≤ 0,5	
REACCIÓN AL FUEGO	% En materia orgánica: ≤ 1%		UNE-EN 13501-1	A1 sin necesidad de ensayo	
ADHERENCIA (N/mm²)			Anexo C UNE EN 998-2	0,30	

**OBSERVACIONES:**

**INSTRUCCIONES:** Condiciones de utilización, ejecución y manejo según la forma tradicional. Soluciones constructivas [www.ceranor.es](http://www.ceranor.es)

**SEGURIDAD:** No contiene sustancias peligrosas.

Fecha revisión: 24-03-26

Anula y sustituye a la de fecha: 24-11-25

DdP pagina 2 de 2