

DECLARACIÓN DE PRESTACIONES MERCADO CE

Nº 016/06-CE/2013

 **CERANOR, S.A.**

1.- CODIGO DE IDENTIFICACION UNICA DEL PRODUCTO. TIPO: CL PIEZA: P GRUPO: G4 CATEGORIA: II

Designacion comercial	Ref.	Codigo de identificaci3n unica del producto
Megabrick Triple Acustico 7	40x25x7 AC	CL-P-II 5,0 1001(D1) 400x70x250 -A- L0,29 E≤4,0 PL≤4,0 N1800(D1) -G4- FR45 B0,15 M≤0,5
Megabrick Acustico 13	40x20x13 AC	CL-P-II 5,0 1001(D1) 400x130x200 -A- L0,29 E≤4,0 PL≤4,0 N1800(D1) -G4- FR45 B0,15 M≤0,5

NOTA: Especial para aislamientos acusticos

2.- USO PREVISTO POR EL FABRICANTE.

Pieza tipo P hueca de gran formato, grupo G4 , categoria II, con uso previsto en fabrica de albañileria protegida en elementos interiores y exteriores con exigencias acusticas, termicas y de fuego; fabricas sustentadas con junta fina de mortero.

3.- FABRICANTE.

CERANOR, S.A. Poligono Industrial El Tesoro, s/n 24200 Valencia de Don Juan -LEÓN- www.ceranor.es

4.- SISTEMA DE EVALUACIÓN.


4

5.- NORMA ARMONIZADA.

EN 771-1:2011+A1:2015 (UNE-EN 771-1:2011+A1)

6.- DECLARACION DE PRESTACIONES (DdP)

La prestacion del producto identificado anteriormente junto con ficha tecnica de caracteristicas N° Referencia DdP 016/06-CE/2013 es conforme con las prestaciones declaradas. La presente declaracion de prestaciones se emite de acuerdo con el Reglamento (UE) n° 305/2011, bajo la responsabilidad exclusiva del fabricante identificado anteriormente.

Firmado por y en nombre del fabricante por:	Florentino Cueto Álvarez Director Técnico	FIRMA: 
Lugar y fecha de emisi3n:	Valencia de Don Juan, 10 de agosto de 2023	

Fecha de revisi3n: 10-08-23

Anula y sustituye a la de fecha: 09-06-17

DdP pagina 1 de 2

FICHA TÉCNICA MARCADO CE

Nº de Referencia DdP: 016/06-CE/2013

CERANOR, S.A.

CERANOR, S.A.
24200 Valencia de Don Juan - LEÓN -



ORGANISMO NOTIFICADO:

SISTEMA DE EVALUACIÓN:

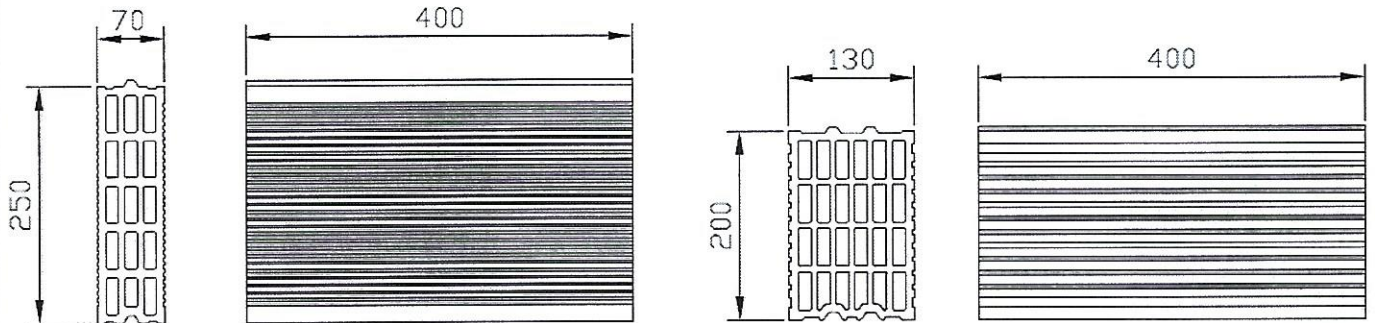
4

06

USO PREVISTO:

Pieza tipo P hueca de gran formato, grupo G4, categoría II, con uso previsto en fabrica de albañilería protegida en elementos interiores y exteriores con exigencias acusticas, termicas y de fuego; fabricas sustentadas con junta fina de mortero.

CROQUIS



(dimensiones en mm)

Designacion comercial	Ref.	Codigo de identificación unica del producto
Megabrick Triple Acustico 7	40x25x7 AC	CL-P-II 5,0 1001(D1) 400x70x250 -A- L0,29 E≤4,0 PL≤4,0 N1800(D1) -G4- FR45 B0,15 M≤0,5
Megabrick Acustico 13	40x20x13 AC	CL-P-II 5,0 1001(D1) 400x130x200 -A- L0,29 E≤4,0 PL≤4,0 N1800(D1) -G4- FR45 B0,15 M≤0,5

CARACTERÍSTICAS TÉCNICAS			NORMATIVA ENSAYO	VALORES GARANTIZADOS POR EL FABRICANTE	
				Megabrick Acustico 7	Megabrick Acustico 13
ASPECTO Y ESTRUCTURA	Exfoliaciones/Laminaciones:		Visual 6 piezas	0 piezas	
	Fisuras:			≤ 2 piezas	
	Desconchados:			≤ 1 piezas	
TOLERANCIAS DIMENSIONALES	T1	R1	Largo (mm)	400	400
			Ancho (mm)	70	130
			Alto (mm)	250	200
ESPESOR DE PAREDES	Exterior (mm):		UNE-EN 772-16	≥ 6,0	
	Interior(mm):			≥ 5,0	
PARALELISMO (Ortogonalidad) (mm)				≤ 4,0	
PLANEIDAD DE LAS CARAS	Todas las diagonales (mm)		UNE-EN 772-20	≤ 4,0	
PORCENTAJE DE HUECOS (%)	Tolerancia: ± 15% Max: 52		UNE-EN 772-3	45	
VOLUMEN DEL MAYOR HUECO (% sobre bruto)			UNE-EN 772-3/9/16	≤ 5,0	≤ 4,0
ESPESOR COMBINADO DE TABIQUILLOS (%) (Sentido flujo calor fábrica)			UNE-EN 772-16	≥ 22.0	≥ 19.0
SUCCIÓN (Kg./m² x min.)			UNE-EN 772-11	≤ 4,0	
RESISTENCIA A COMPRESIÓN NORMALIZADA: (N/mm²)			UNE-EN 772-1	≥ 5,0	
<i>Caras de apoyo según RL88: Cantos refrentados con mortero</i>					
DENSIDAD (Kg./m³)	Tolerancia: ± 10%		Absoluta:	1800	
			Aparente:	1001	
DURABILIDAD (Resistencia al hielo/deshielo)			UNE 67028 EX	F0	
PROPIEDADES TÉRMICAS (Valor tabulado de Catalogo Elementos Constructivos)			λpieza (W/m x k)	0,290	
			Rmuro (m² x k/w)	0,330	0,480
PERMEABILIDAD AL VAPOR DE AGUA (μ)				5/10	
CONTENIDO EN SALES SOLUBLES ACTIVAS			UNE-EN 772-5	S0	
EXPANSIÓN POR HUMEDAD (mm/m)			UNE 67036	≤ 0,5	
REACCIÓN AL FUEGO	% En materia orgánica: ≤ 1%		UNE-EN 13501-1	Clase A1	
ADHERENCIA (N/mm²)			Anexo C UNE EN 998-2	0,15	

OBSERVACIONES: Acusticos

INSTRUCCIONES: Condiciones de utilización, ejecución y manejo según la forma tradicional. Soluciones constructivas www.ceranor.es

SEGURIDAD: No contiene sustancias peligrosas. Reglamento (UE) nº 305/2011 Art.6 punto 5; Art.31 Reglamento (CE) nº 1907/2006.

Fecha revisión: 10-08-23

Anula y sustituye a la de fecha: 09-06-17

DdP pagina 2 de 2